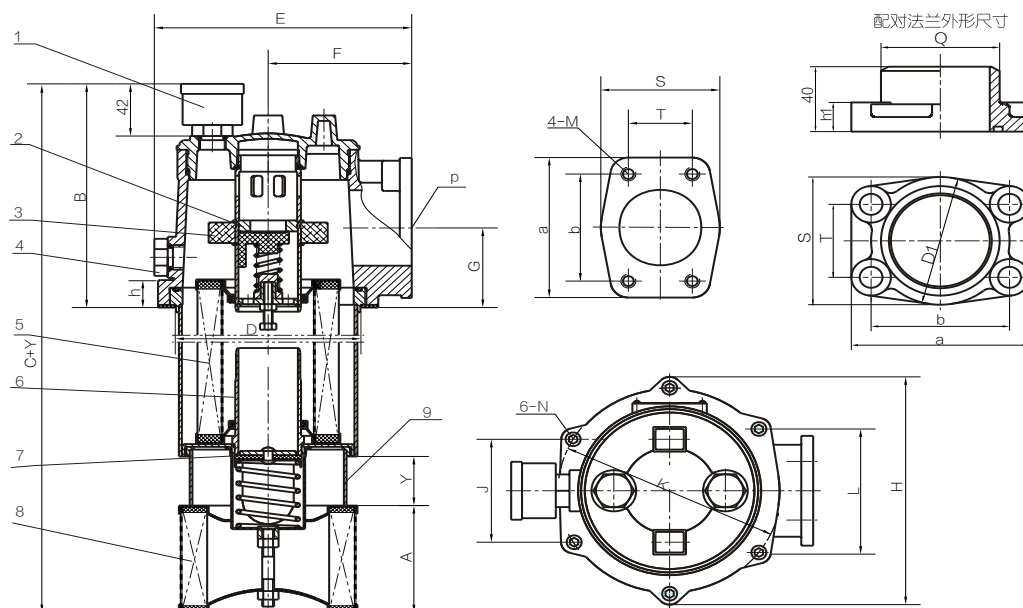


## 技术参数

型号 Model	公称流量 L/min	过滤精度 $\mu\text{m}$	公称压力 MPa	压降 MPa		发讯装置功率		滤芯型号
				Initial	Max	V	A	
FR8-25X*	25	1 3 5 10 20	1.6	$\leq 0.075$	$\leq 0.35$	12 24 36 220	2.5 2 1.5 0.25	FLX8-25BN*
FR8-40X*	40							FLX8-40BN*
FR8-63X*	63							FLX8-63BN*
FR8-100X*	100							FLX8-100BN*
FR8-160X*	160							FLX8-160BN*
FR8-250X*	250							FLX8-250BN*
FR8-400X*	400							FLX8-400BN*
FR8-630X*	630							FLX8-630BN*
FR8-800X*	800							FLX8-800BN*
FR8-1000X*	1000							FLX8-1000BN*
FR8-1300X*	1300							FLX8-1300BN*

## 安装外型尺寸



型号	尺寸 (mm)																			
	A	B	C	D	E	F	G	H	J	K	L	N	P	M	a	b	S	T	Q	n
FS1-25X*	78	167	348	$\phi 124$	175	96.5	58	168	75	$\phi 150$	90	$\phi 7$	$\phi 55$	M10	102	78	80	43	60	20
FS1-40X*			374																	
FS1-63X*			411																	
FS1-100X*			473																	
FS1-160X*	120	210	548	$\phi 186$	250	132	74	245	112	$\phi 225$	132	$\phi 9$	$\phi 80$	M12	140	106	110	62	90	22
FS1-250X*			558																	
FS1-400X*			708																	
FS1-630X*			877																	
FS1-800X*			943																	
FS1-1000X*			1114																	
FS1-1300X*	1454																			